

# AQUATRACK 05

## FICHA TÉCNICA TECHNICAL SHEET



Capacidad  
Capacity

**30**



Área de la Pista  
AquaTrack Area

**300 m<sup>2</sup>**



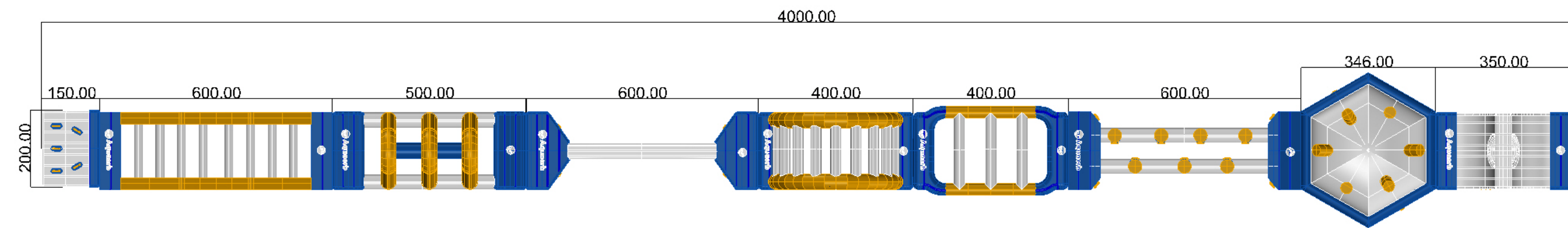
Medidas de la Pista  
AquaTrack Size

L: 40 mts  
W: 2 mts  
H: 3.9 mts

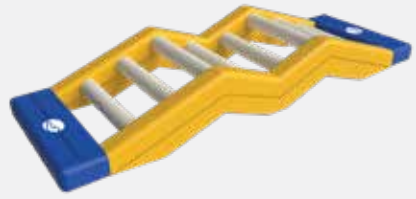


# de Módulos  
Qty of Modules

**9**



**Ladder**  
#1001



6 x 2 x 0.85 m 4 users

MIN. DEPTH 1.30 m  
MAX. WEIGHT LOAD 320 kgs

**Bloby Sicks**  
#1002



4 x 3.45 x 1.25 m 4 users

MIN. DEPTH 1.50 m  
MAX. WEIGHT LOAD 320 kgs

**Pull Through**  
#1057



5 x 2 x 3.90 m 3 users

MIN. DEPTH 2 m  
MAX. WEIGHT LOAD 240 kgs

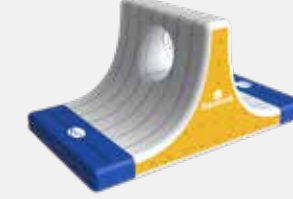
**Arch Bridge**  
#1055



4 x 2 x 2.40 m 4 users

MIN. DEPTH 2.10 m  
MAX. WEIGHT LOAD 320 kgs

**Men in Hole**  
#1053



4 x 2 x 2.40 m 3 users

MIN. DEPTH 1.50 m  
MAX. WEIGHT LOAD 240 kgs

**Sideways**  
#1010



6 x 2 x 1.60 m 4 users

MIN. DEPTH 1.20 m  
MAX. WEIGHT LOAD 320 kgs

**Hurdle**  
#1052



4 x 2.30 x 0.30 m 2 users

MIN. DEPTH 1.20 m  
MAX. WEIGHT LOAD 160 kgs

**BalanceBridge1**  
#1056



6 x 2 x 0.30 m 4 users

MIN. DEPTH 1.20 m  
MAX. WEIGHT LOAD 320 kgs

**Access Ramp**  
#1070



2 x 1.50 x 0.30 m 2 users

MIN. DEPTH 1.20 m  
MAX. WEIGHT LOAD 160 kgs



Copyright © AquaOrb Entertainment Inc. Todos los derechos reservados. Todos los textos, imágenes, gráficos, pistas de sonido, video y datos de animación, así como su composición o diseño están protegidos por derechos de autor y otras leyes de protección. Su contenido no puede copiarse con fines comerciales ni de otro tipo, ni puede mostrarse, ni siquiera en una versión modificada, en otros sitios web.

Copyright © AquaOrb Entertainment Inc. All rights reserved. All texts, images, graphics, sound tracks, video and animation data, as well as their composition or design are protected by copyright and other protection laws. This content may not be copied for commercial or other purposes, nor may it be displayed, even in a modified version, on other websites.

[www.aquaorb.com](http://www.aquaorb.com)